

バドミントン 組合せ

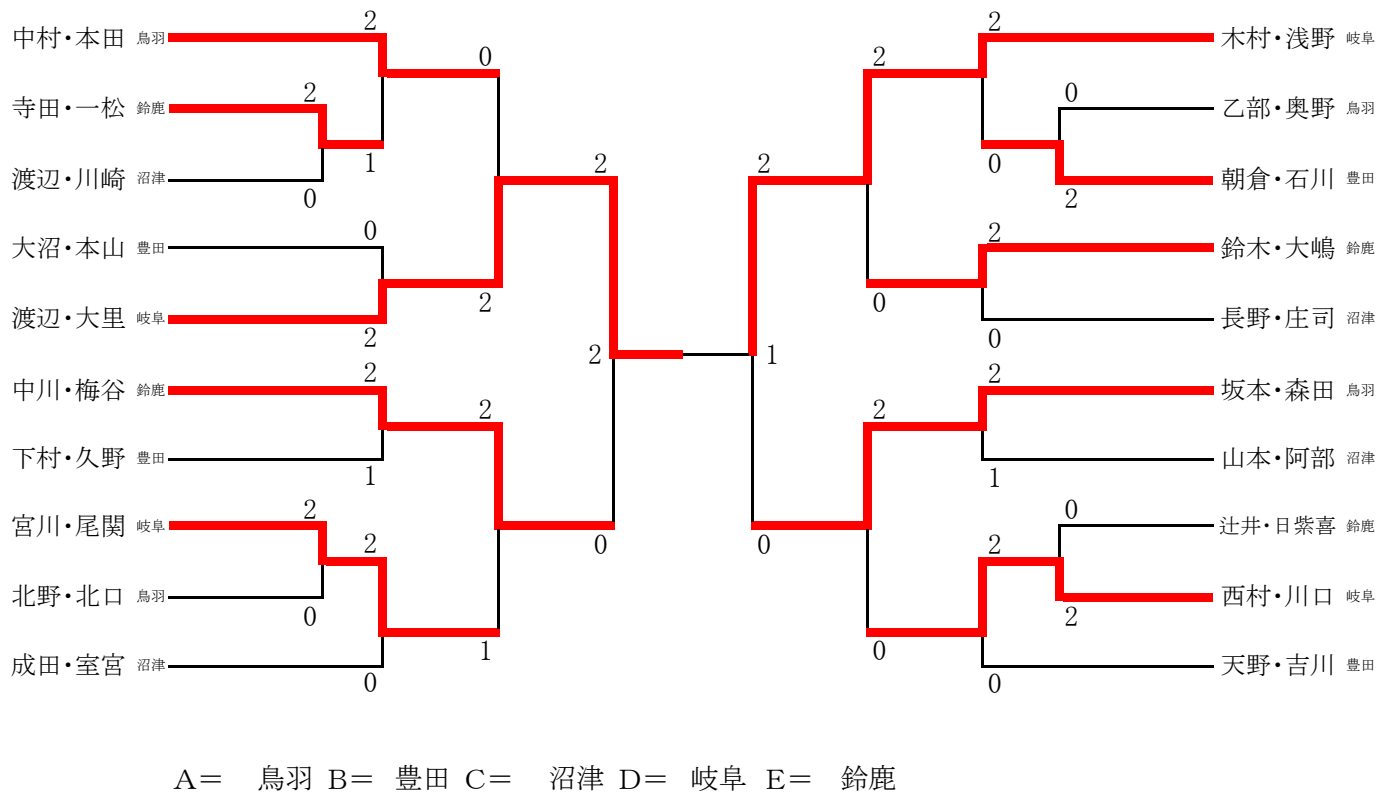
競技開始時刻 6月29日 9時30分
6月30日 9時30分

1 男子団体戦の組合せ

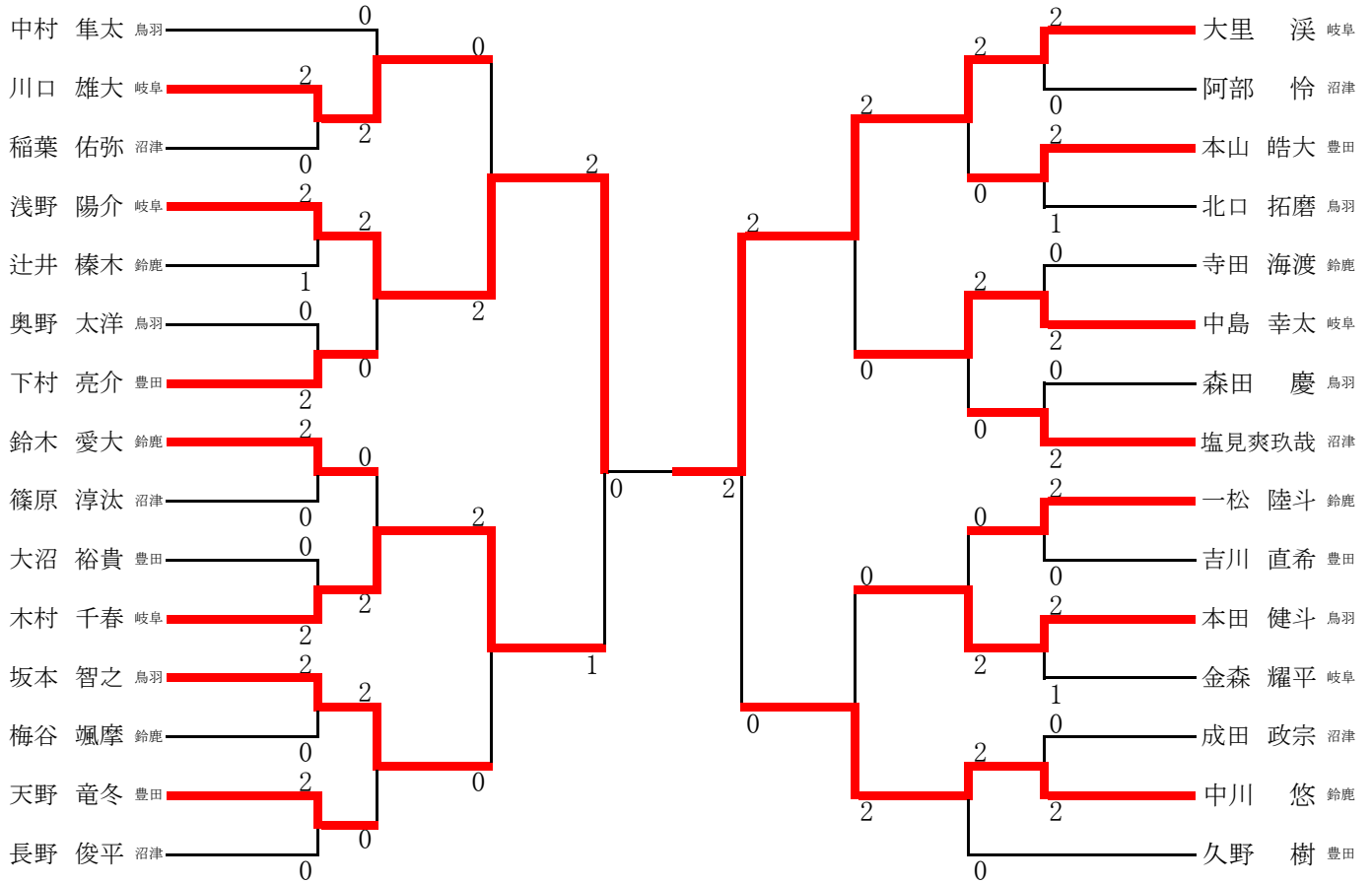
	第1試合	第2試合	第3試合	第4試合	第5試合
第1・第2・第3コート	鳥羽 — 豊田	岐阜 — 鈴鹿	鳥羽 — 岐阜	豊田 — 沼津	沼津 — 鈴鹿
第6・第7・第8コート	沼津 — 岐阜	鳥羽 — 沼津	豊田 — 鈴鹿	鳥羽 — 鈴鹿	豊田 — 岐阜

A = 鳥羽 B = 豊田 C = 沼津 D = 岐阜 E = 鈴鹿

2 男子個人戦の組合せ (複)



(単)



A = 鳥羽 B = 豊田 C = 沼津 D = 岐阜 E = 鈴鹿

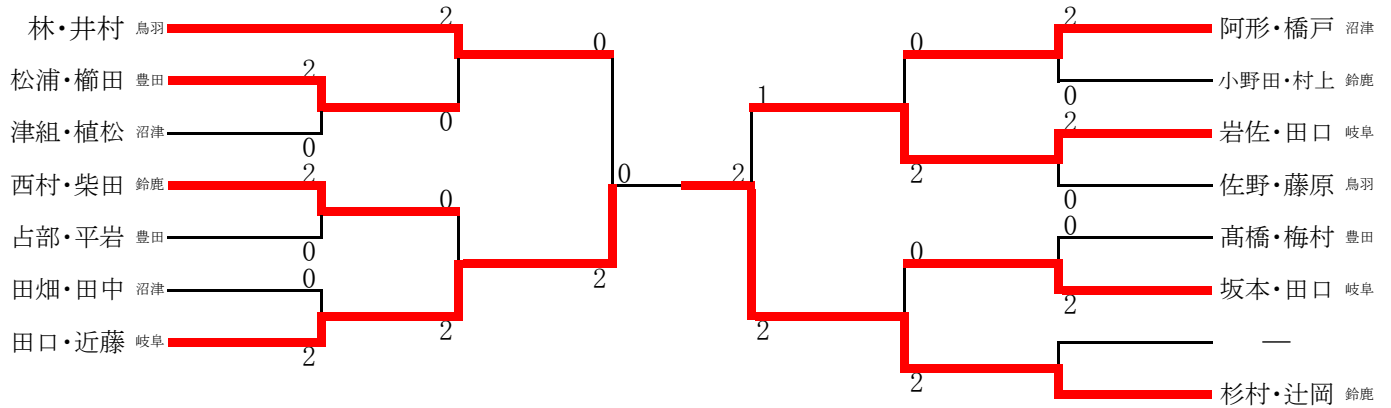
3 女子団体戦の組合せ

	第1試合	第2試合	第3試合	第4試合	第5試合
第4・第5コート	鳥羽 - 岐阜	豊田 - 鈴鹿	鳥羽 - 豊田	岐阜 - 沼津	沼津 - 鈴鹿
第9・第10コート	沼津 - 豊田	鳥羽 - 沼津	岐阜 - 鈴鹿	鳥羽 - 鈴鹿	岐阜 - 豊田

a = 鳥羽 b = 岐阜 c = 沼津 d = 豊田 e = 鈴鹿

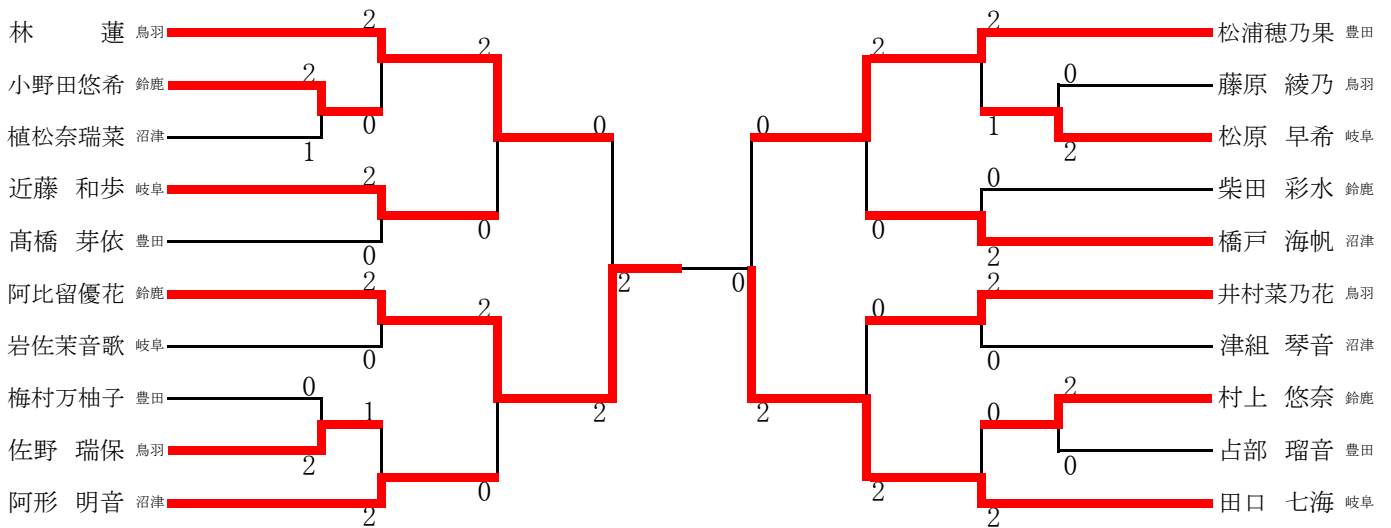
4 女子個人戦の組合せ

(複)



a = 鳥羽 b = 岐阜 c = 沼津 d = 豊田 e = 鈴鹿

(単)



a = 鳥羽 b = 岐阜 c = 沼津 d = 豊田 e = 鈴鹿

バドミントン団体戦成績表

団体戦(男子)

学校名	鳥羽	豊田	沼津	岐阜	鈴鹿	勝	負	順位
鳥羽	-	0-3	2-1	0-3	3-0	2	2	3
豊田	3-0	-	2-1	1-2	2-1	3	1	2
沼津	1-2	1-2	-	0-3	2-1	1	3	4
岐阜	3-0	2-1	3-0	-	3-0	4	0	1
鈴鹿	0-3	1-2	1-2	0-3	-	0	4	5

個人戦(男子)

単優勝	大里 溪 (岐阜高専)	複優勝	渡辺聡史・大里 溪(岐阜高専)
2 位	浅野 陽介 (岐阜高専)	2 位	木村千春・浅野陽介(岐阜高専)
3 位	木村 千春 (岐阜高専)	3 位	中川 悠・梅谷颯摩(鈴鹿高専)
3 位	中川 悠 (鈴鹿高専)	3 位	坂本智之・森田 慶(鳥羽商船)

団体戦(女子)

学校名	鳥羽	岐阜	沼津	豊田	鈴鹿	勝	負	順位
鳥羽	-	1-2	2-1	3-0	0-3	2	2	3
岐阜	2-1	-	3-0	3-0	1-2	3	1	2
沼津	1-2	0-3	-	2-1	1-2	1	3	4
豊田	0-3	0-3	1-2	-	0-3	0	4	5
鈴鹿	3-0	2-1	2-1	3-0	-	4	0	1

個人戦(女子)

単優勝	阿比留優花 (鈴鹿高専)	複優勝	杉村采香・辻岡杏奈(鈴鹿高専)
2 位	田口 七海 (岐阜高専)	2 位	田口七海・近藤和歩(岐阜高専)
3 位	林 蓮 (鳥羽商専)	3 位	岩佐茉音歌・田口広美(岐阜高専)
3 位	松浦穂乃果 (豊田高専)	3 位	林 蓮・井村菜乃花(鳥羽商船)